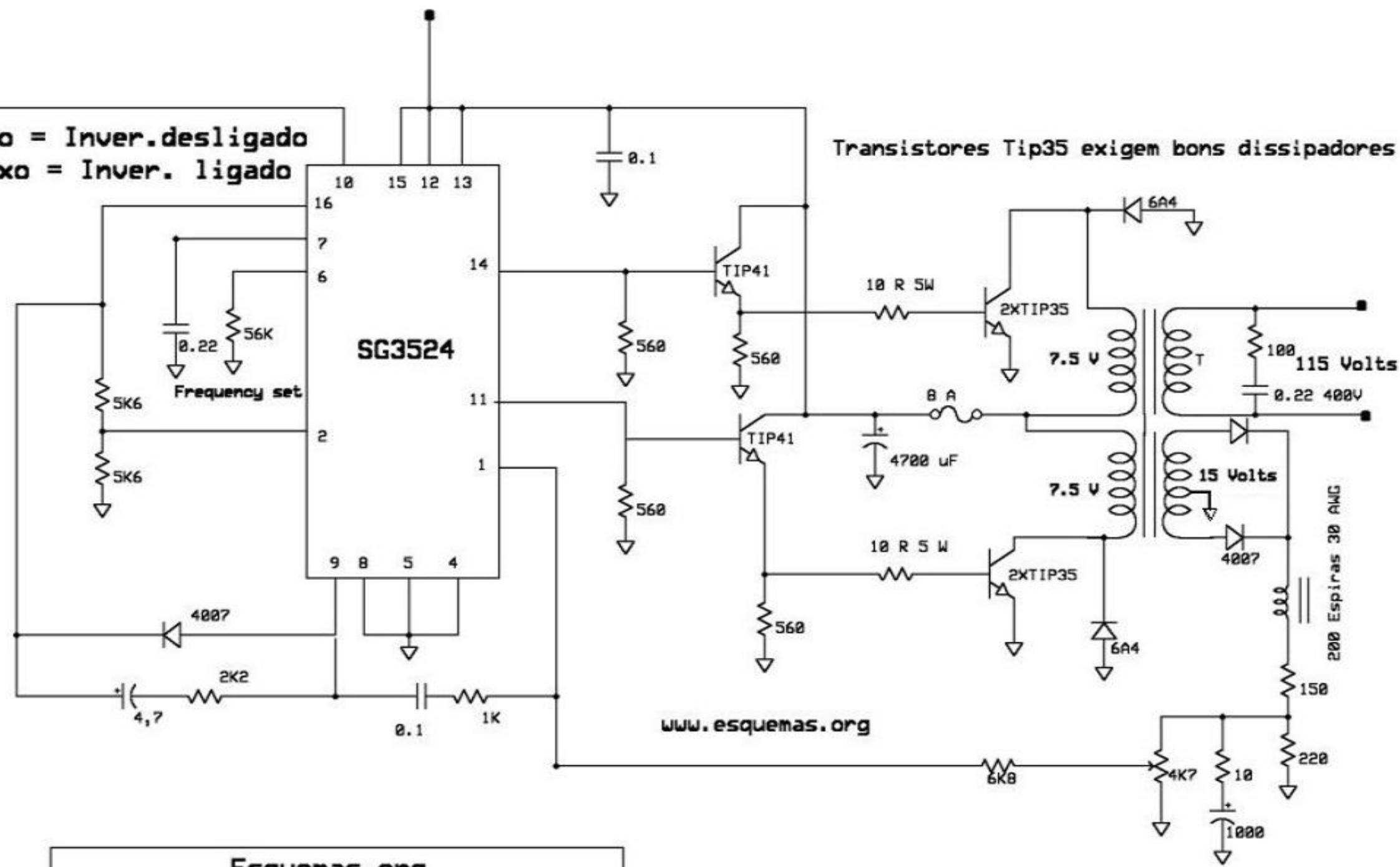


+ 12 Volts Bateria

Nivel alto = Inver. desligado
Nivel baixo = Inver. ligado

Transistores Tip35 exigem bons dissipadores



www.esquemas.org

Esquemas.org

Modified wave inverter 100 W

Designer's name	Rev 1.0	Page # or name
-----------------	---------	----------------